

Мебель необходимо хранить и эксплуатировать в сухих и теплых помещениях, имеющих отопление и вентиляцию, при температуре от +5⁰ до +40⁰С при относительной влажности воздуха 50-60%.

Удаление пыли с поверхности мебели следует производить сухой мягкой тканью (фланель, миткаль). Не допускается применение соды, порошков и других материалов, не предназначенных для ухода за мебелью.

Поверхность изделия следует предохранять от попадания на неё влаги (во избежание разбухания), различных растворителей, кислот, щелочей и механических повреждений.

Помните, что сохранность и долговечность изделия зависит не только от её конструкции и качества материалов, но и от правильной эксплуатации и ухода за ней.

Гарантии изготовителя

Приобретая изделия мебели, убедитесь в полной комплектности набора и отсутствии механических повреждений комплектующих, облицовки и стеклянных элементов мебели.

Претензии от покупателей принимаются магазинами, продавшими товар, в течение 24 месяцев со дня приобретения мебели, с обязательным приложением товарного чека, этикетки и паспорта изделия.

Предприятие не рассматривает претензии, поступающие непосредственно от потребителей, без обращения в торговую организацию.

Предприятие не отвечает по дефектам, появившимся из-за несоблюдения покупателем правил эксплуатации, сборки, транспортировки и ухода за мебелью.

Предприятие не несет ответственности по повреждениям, возникшим в результате транспортировки мебели в собранном виде.

В процессе производства изготовитель считает возможным производить конструктивные и технологические изменения, направленные на улучшение качества мебели и удовлетворение спроса населения.

Дата комплектовки фурнитуры _____

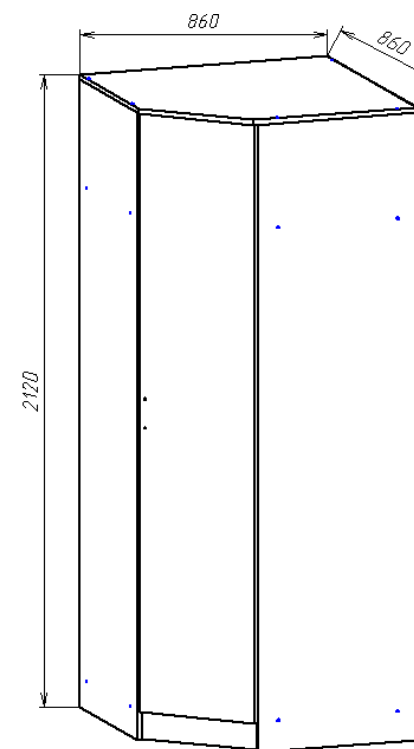
Комплектовщик фурнитуры _____

УВАЖАЕМЫЙ ПОКУПАТЕЛЬ!

Благодарим за покупку и надеемся, что Вы примите во внимание наши рекомендации, и тогда мебель будет служить для Вас длительное время

Спальня «Светлана»

Шкаф угловой



Паспорт
и инструкция по сборке и эксплуатации мебели

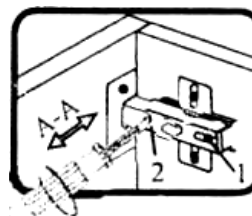
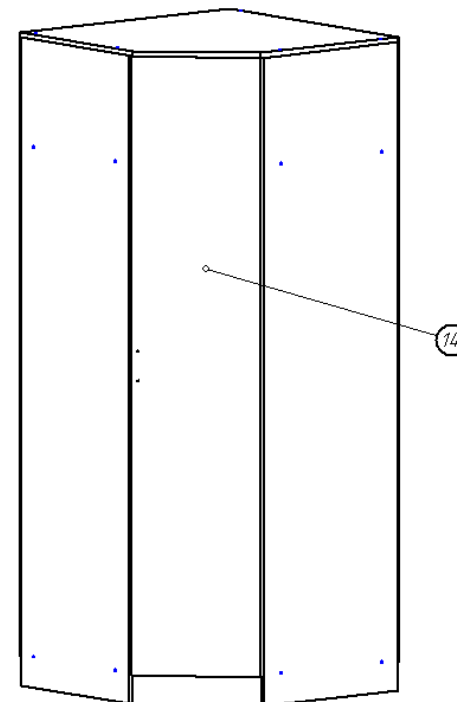
Общие технические указания по сборке

1. Освободить детали от упаковки.
2. Проверить наличие деталей и фурнитуры по комплекточным ведомостям. **При обнаружении дефектов или некомплектности к сборке не приступать. Обратитесь к продавцу.**
3. Во избежание порчи деталей, сборку необходимо производить вдвоем в горизонтальном положении на ровном полу, покрытом тканью или бумагой.

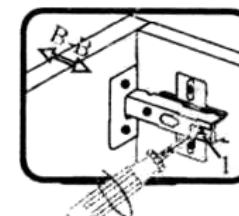
Таблица 1 Комплекточная ведомость на узлы и детали Спальня «Светлана»
Шкаф угловой.

Наименование детали	Размеры, мм	Кол-во	№ по схеме	№ пакета
Бок	2100*550	2	1,2	1
Упорная планка	500*200	1	5	1
Планка	1992*100	1	4	1
Столбовая	1634*400	1	3	1
Крыша	860*860	1	10	2
Горизонт	844*844	2	6,7	2
Цоколь	794*92	1	8	1
Цоколь	436*92	1	9	1
Полка	311*399	4	13	1
Фасад	2004*417	1	14	1
Задняя стенка (ДВП)	1658*428	4	12	1
Задняя стенка (ДВП)	858*364	2	11	1
Скалка деревянная	828	1		2
Профиль соединительный для ДВП	1658	2		1

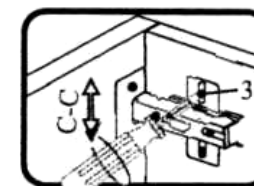
7. Устанавливаем фасад по наколам согласно схеме. На фасад (14) устанавливаем ручку при помощи саморезов (саморезы в комплекте с ручкой). Производим регулировку фасадов согласно схемам, приведенным ниже.



Если фасад наклонен вправо или влево относительно вертикали корпуса, нужно выправить наклон фасада в направлении А-А винтом 2.

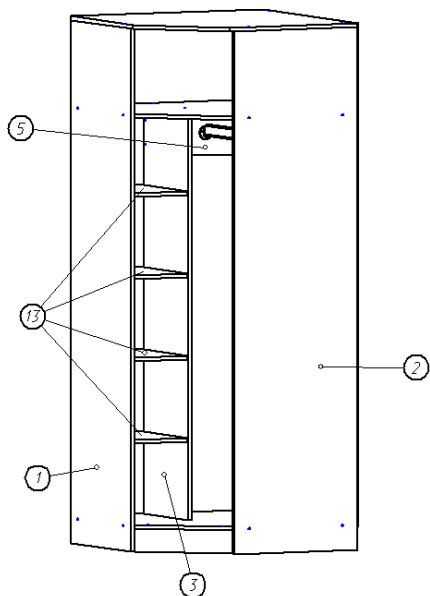


Если нижняя или верхняя часть фасада отстает от корпуса, нужно ослабить винт 1 и сдвинуть фасад в направлении В-В, а затем затянуть винт 1.

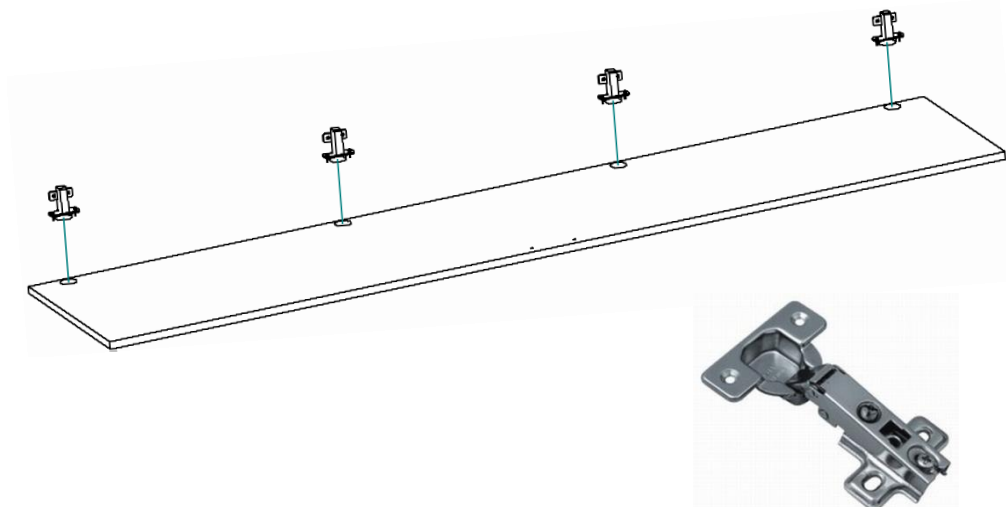


Если необходимо отрегулировать фасад по высоте, нужно ослабить винт 3, отрегулировать фасад в направлении С-С, а затем затянуть винт 3.

5. По наколам на боку (2) и упорной планки (5) устанавливаем скалкодержатели и деревянную скалку. В отверстия на боку (1) и стоевой (3) вставляем полкодержатели и на них укладываем полки (13).



6. К фасаду прикручиваем саморезами 3,5*16 петли для накладной двери.



Петля накладная

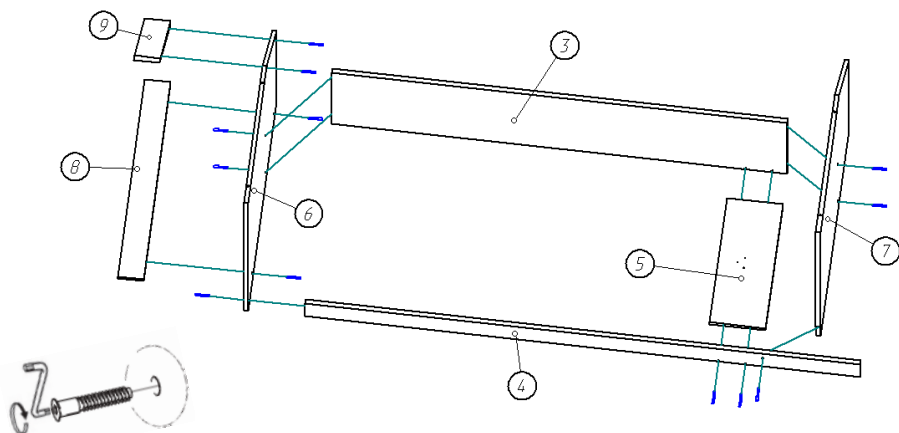
Таблица 2 Комплектующая ведомость на фурнитуру

№	Наименование	Ед. изм.	Кол-во
1.	Гвоздь 1,2*20	шт.	120
2.	Евровинт 6,3*50	шт.	27
3.	Заглушка к евровинту	шт.	14
4.	Ключ под евровинт	шт.	1
5.	Петля для угловой двери 135	шт.	4
6.	Подпятник	шт.	6
7.	Полкодержатель 5мм никель	шт.	16
8.	Ручка-скоба 96-148 мм С-17 металлик-венге (Для цвета Дуб молочный/Венге)	шт.	1
9.	Ручка 96 мебельная (С-2) Золото (Для цвета Миланский орех и Орех Экко)	шт.	1
10.	Ручка-скоба 96-148 мм С-17 металлик-металлик (Для цвета Ясень Шимо)	шт.	1
11.	Саморез 3,5*16	шт.	22
12.	Шайба под ручку	шт.	2
13.	Скалкодержатель пластик (бежевый)	шт.	2
14.	Паспорт изделия	шт.	1

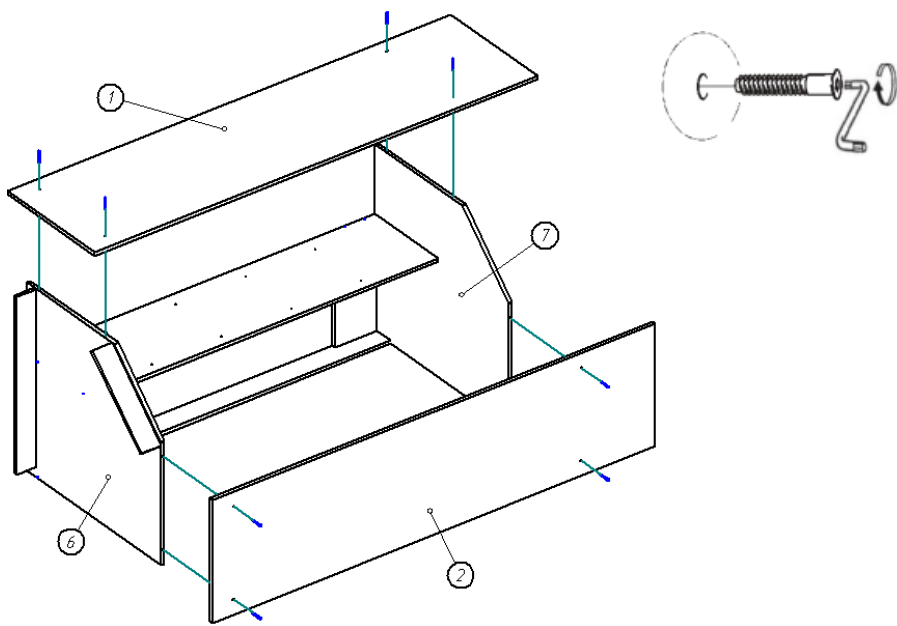
Внешний вид фурнитуры на картинке может отличаться от внешнего вида фурнитуры, идущей в комплекте

Инструкция по сборке.

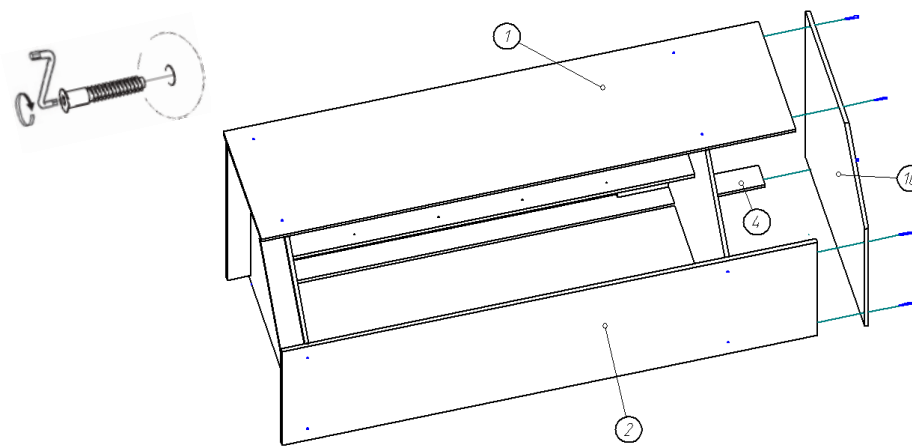
1. При помощи евровинтов 6,3*50 к стоевой (3) крепим упорную планку (5) и горизонты (6,7). Планку (4) крепим к горизонтал (6,7) и упорной планке (5). Ко горизонту (6) крепим цоколя (8,9).



2. К горизонтал (6,7) крепим бока (1,2) при помощи евровинтов 6,3*50.



3. При помощи евровинтов 6,3*50 крепим крышу (10) к бокам (1,2) и планке (4). К бокам (1,2) и цоколям (8,9) гвоздями 1,2*20 прибиваем подпятники.



4. Проверяем диагональ и гвоздями 1,2*20 прибиваем задние стенки (ДВП) (11,12), как показано на рисунке. Между панелями ДВП (12) устанавливаем соединительный профиль.

